


# PERUZZO

**IMPIANTI MOLINO / MISCELATORE  
MILLING / MIXING PLANTS  
MOULIN / MELANGEUR INSTALLATIONS**

 Impianti Molino e Misceleatore per ogni esigenza di produzione di spazio o potenza elettrica.

 Mill / Mixer plants for any requirement of production, space or electric power.

 Broyeur à marteaux - pour grande production - actionnement par pdf tracteur - attelage aux 3 points.

Mod. **COMBY**



 **GRANDE SCELTA  
GRANDE VERSATILITÀ  
IDEALE PER MEDIE E GRANDI AZIENDE**

 **GRATE CHOICHE  
HIGH VERSATILITY  
FOR MEDIUM AND LARGE FARMS**

 **GRANDE PRODUCTION  
GRANDE VERSATILITE  
IDEAL POUR GRANDES ET MOYENNES EXPOITATIONS AGRICOLES**

Rivenditore - Dealer - Revendeur :

CE

## COMBY 84



**CARATTERISTICHE:**  
Dimensioni compatte. Prezzi contenuti. Coclea interna di grandi dimensioni per una miscelazione veloce ed omogenea.

**FEATURES:**  
Small dimensions. Cheap prices. Inner screw conveyer of wide diameter for a fast and homogeneous mixing.

**CARACTERISTIQUES:**  
Dimensions compactes. Prix contenus. Vis intérieure de grand diamètre, permettant un mélange rapide et homogène.

## COMBY 85



**CARATTERISTICHE:**  
Dimensioni compatte. Ampia tramoggia di carico 300 l. Circa, per le sementi. Coclea interna di grandi dimensioni per una miscelazione veloce ed omogenea.

**FEATURES:**  
Small dimensions. Large seeds loading hopper of 300 Lt. Inner screw conveyer of wide diameter for a fast and homogeneous mixing.

**CARACTERISTIQUES:**  
Dimensions compactes. Trémie d'alimentation de grande capacité: 300 litres. Vis intérieure de grand diamètre, permettant un mélange rapide et homogène.

Mod. COMBY 84	Nr. Martelli Hammers Marteaux	Kg Miscelatore Mixer Mélangeur	(CV-HP)	kW
84-A5-500	6	500	7	5
84-A5-500 CS	6	500	8,5	6,5
84-B10-1000	9	1000	11,5	8,5
84-C15-1500	12	1500	14	10
84-C15-2000	12	2000	15,5	11,5

Mod. COMBY 85	Nr. Martelli Hammers Marteaux	Kg Miscelatore Mixer Mélangeur	(CV-HP)	kW
85-A5-500	6	500	8,5	6,5
85-C15-1000	12	1000	14,5	10,5
85-C15-2000	12	2000	16	11,5



## COMBY MCM

**CARATTERISTICHE:**  
Dimensioni compatte. Necessita di poca potenza elettrica poiché è possibile utilizzare separatamente il molino con coclea e poi il miscelatore. Coclea interna di grandi dimensioni per una miscelazione veloce ed omogenea.

**FEATURES:**  
Small dimensions. Need low electric power as is possible to use mill and screw conveyer and afterward the mixer. Inner screw conveyer of wide diameter for a fast and homogeneous mixing.

**CARACTERISTIQUES:**  
Dimensions compactes. Absorbe une quantité réduite de courant électrique, car il est possible d'utiliser le broyeur et la vis d'alimentation séparément du mélangeur. Vis intérieure de grand diamètre, permettant un mélange rapide et homogène.

Mod. COMBY	Nr. Martelli Hammers Marteaux	Kg Miscelatore Mixer Mélangeur	(CV-HP)	kW
MCM A5/500	6	500	6,5	4,8
MCM B10/1000	9	1000	11,5	8,5
MCM C15/1500	12	1500	14,5	10,5

\* La capacità è calcolata per prodotto con peso specifico 600 Kg./m<sup>3</sup>.  
The capacity is calculated for products with specific weight 600 Kg./m<sup>3</sup>.  
La capacité est calculée pour produits avec poids spécifique 600 Kg./m<sup>3</sup>.



Sistema di pesatura elettronica per una produzione controllata del miscelato.

Electronic weighing system for a controlled feed.

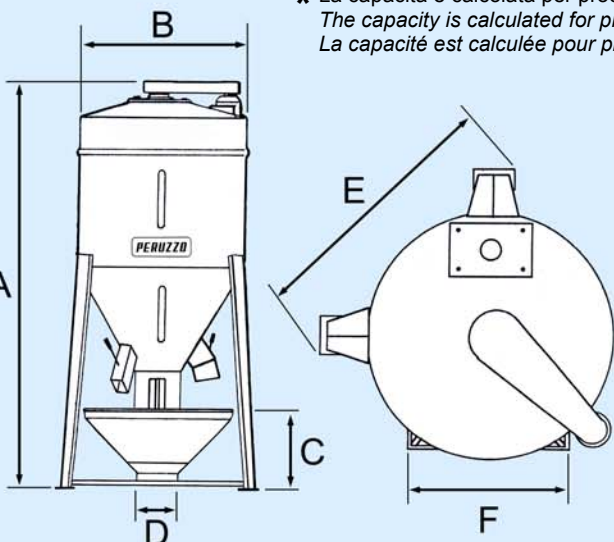
Système de pesage électronique permettant un contrôle précis du produit mélangé.



Robusto martello di 8 mm in acciaio temperato.

Sturdy hammer of 8 mm of diameter for high grinding results.

Marteau robuste, 8 mm d'épaisseur, en acier trempé, permettant de hautes performances de broyage.



Misure Miscelatori / Mixers Dimensions / Dimensions Mélangeurs									
Kg. *	HP	Kg. Peso Weight	Lit.	A mm	B mm	C mm	D mm	E mm	F mm
500	3	250	1.000	2.900	1.100	800	280	1.350	750
1.000	4	350	1.800	3.200	1.400	800	320	1.550	950
1.500	4	480	2.500	3.500	1.500	800	320	1.650	950
2.000	5,5	510	3.500	3.900	1.600	800	320	1.750	950
3.000	7,5	630	5.000	4.200	1.900	800	320	2.050	1.000
5.000	7,5	800	8.000	4.600	2.350	800	320	2.450	1.000
8.000	7,5	1.100	10.000	4.600	2.350	750	320	2.450	1.000
10.000	10	1.300	14.000	5.100	2.350	750	320	2.450	1.000

p.s.: I dati sopra riportati non sono impegnativi / Technical specifications are not binding. / Les données techniques sont à titre indicatif.