

PERUZZO

PERUZZO PERUZZO PERUZZO PERUZZO PERUZZO PERUZZO

Scorpion



TRINCIAERBA FRONTALE PER TRATTORI DA 15 A 30 HP
FRONT FLAIL MOWER FOR 15 TO 30 TRACTORS HP
TONDEUSE A FLÉAUX FRONTALE POUR TRACTEUR DE 15 A 30 HP
FRONT SCHLEGELMÄHER FÜR TRAKTOR EN VON 15 - 30 PS



FRONTALE
FRONT

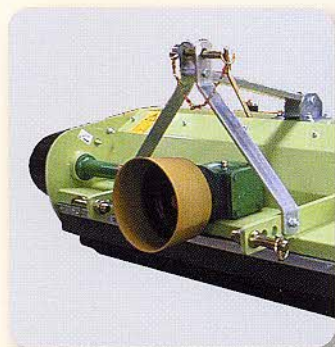


Le trinciaerba serie SCORPION è adatta per l'applicazione a piccoli trattori da 15 a 30 CV di potenza. Taglia finemente l'erba, piccoli sarmenti con contemporanea rullatura del manto erboso. Grazie al suo elevato numero di giri del rotore e numero di coltelli, riduce l'effetto onda del manto erboso e svolge una notevole azione mulching. Con le lame verticali si ottiene un'ottima azione di verticut, su giardini, prati e aree urbane. La trincia viene applicata frontalmente all'attacco a 3 punti o attacco triangolo del trattore.

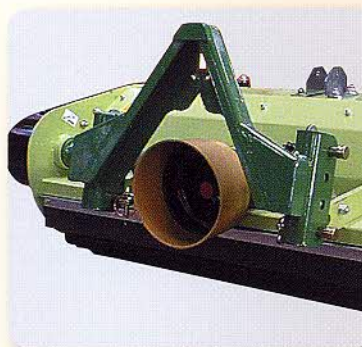
The SCORPION flail mower is suitable for 15 to 30 tractor HP. For grass cutting and reduce small branches with contemporary ground rolling on grass field, municipalities or sports grounds. Its high rpm on flail shaft and flails quantity gives an excellent cut quality and mulching. A good verticut action is done by adding the vertical blade. It can be fitted on front tractor 3 point linkage of triangle linkage.

La tondeuse à fléaux SCORPION s'applique aux petits tracteurs de 15 à 30 HP. Conçue pour la tonte d'herbe et le broyage de petit branchage de 1-2 cm de diam., et le roulage simultané du terrain. Grâce à la vitesse élevée du rotor et au nombre de couteaux qu'il monte, elle réduit l'effet ondulé sur le terrain, en donnant une excellente coupe et un mulching important. Particulièrement indiquée pour terrains de sports, municipalités collectivités, paysagistes. Les fléaux verticaux (en option) permettent d'effectuer une excellente verticoupe. Application frontal à l'attelage 3 points du tracteur.

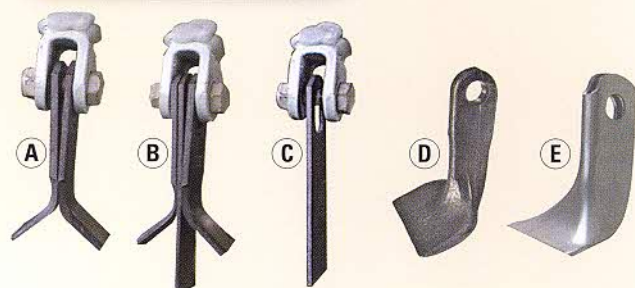
Die Schlegelmäher SCORPION passend für leichtere Traktoren von 15-30 PS. Für Grasschnitt, Mulchen, zerkleinert auch schmale Äste mit gleichzeitigem Andruck auf Boden für Grasflächen, Kommunal- und Sportplätze.



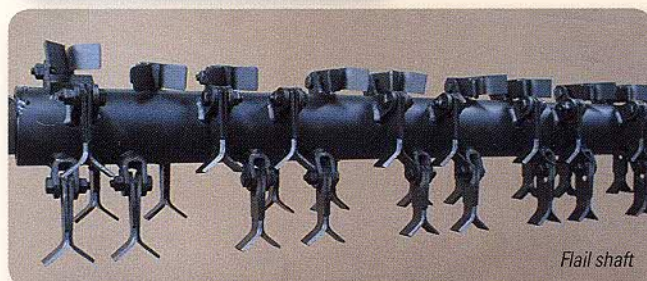
Versione frontale con attacco a 3 punti
Front version with 3 points linkage
Version frontale avec 3 points
Front version mit 3 punkt



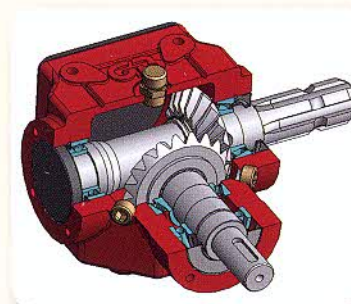
Versione frontale con attacco a triangolo rapido
Front version with fast triangle linkage
Version frontale avec attelage triangle rapide
Front version mit kuppeldreieck



- (A) - Coltello "Y" per taglio mulching sp. 4 mm
- Flail "Y" for mulching cut with 4 mm thickness
- Fléaux "Y" pour tonte, épaisseur 4 mm
- Y-Messer, 4 mm zum Mulchen
- (B) - Coltello "Y" per taglio mulching sp. 4 mm + lama verticut di 3 mm di spessore.
- Flail "Y" for mulching with 4mm thickness + verticut blade with 3 mm thickness.
- Fléau en "Y" pour tonte mulching, épaisseur 4 mm + verticoupe 3 mm
- Y-Messer, 4mm und Vertikutier - Messer, 3 mm Kombination für Schneiden und Vertikutieren
- (C) - Coltello per verticut da 3 mm di spessore
- Verticut flail with 3mm thickness
- Fléau pour verticoupe épaisseur 3 mm
- Vertikutier Messer, 3 mm zum Vertikutieren
- (D) - Mazzetta a paletta robusta di spessore 5 mm per erba alta e piccoli arbusti.
- Heavy duty paddle Flail with 5mm thickness for high grass and small branches.
- Fléau -palette robuste, épaisseur 5 mm, pour herbe et petits arbustes
- Schwere Bechermesser, 5 mm für hohen Gras und dünnen Heckenschnitt.
- (E) - Coltello a paletta di 3 mm di spessore per taglio uniforme su manto erboso.
- Paddle Flail with 3 mm thickness for a fine and even cut on grass fields only.
- Fléau -palette, épaisseur 3 mm, pour une tonte uniforme sur la pelouse
- Bechermesser, 3 mm für Feinschnitt.



Tripla sovrapposizione dei coltelli.
Flails overlapping.
Superposition des fléaux.
Überlappende Messer.



Moltiplicatore ad ingranaggi elicoidali rodati a bassa rumorosità.
Gear box with helical and smooth gears at low noise.
Boîtier avec engrenages hélicoïdaux rodés, plus silencieux.
Getriebe mit Spiralverzahnung und geringer Lärmentwicklung

Modello Mod.						C		
						A	B	C
SCORPION 1200	1200 mm	HP:18-25 – kW:13-20	80	190	540-1000-2000	140	80	64
SCORPION 1400	1400 mm	HP:20-25 – kW:15-20	88	200	540-1000-2000	160	80	64
SCORPION 1600	1500 mm	HP:22-30 – kW:16-22	100	210	540-1000-2000	180	80	64